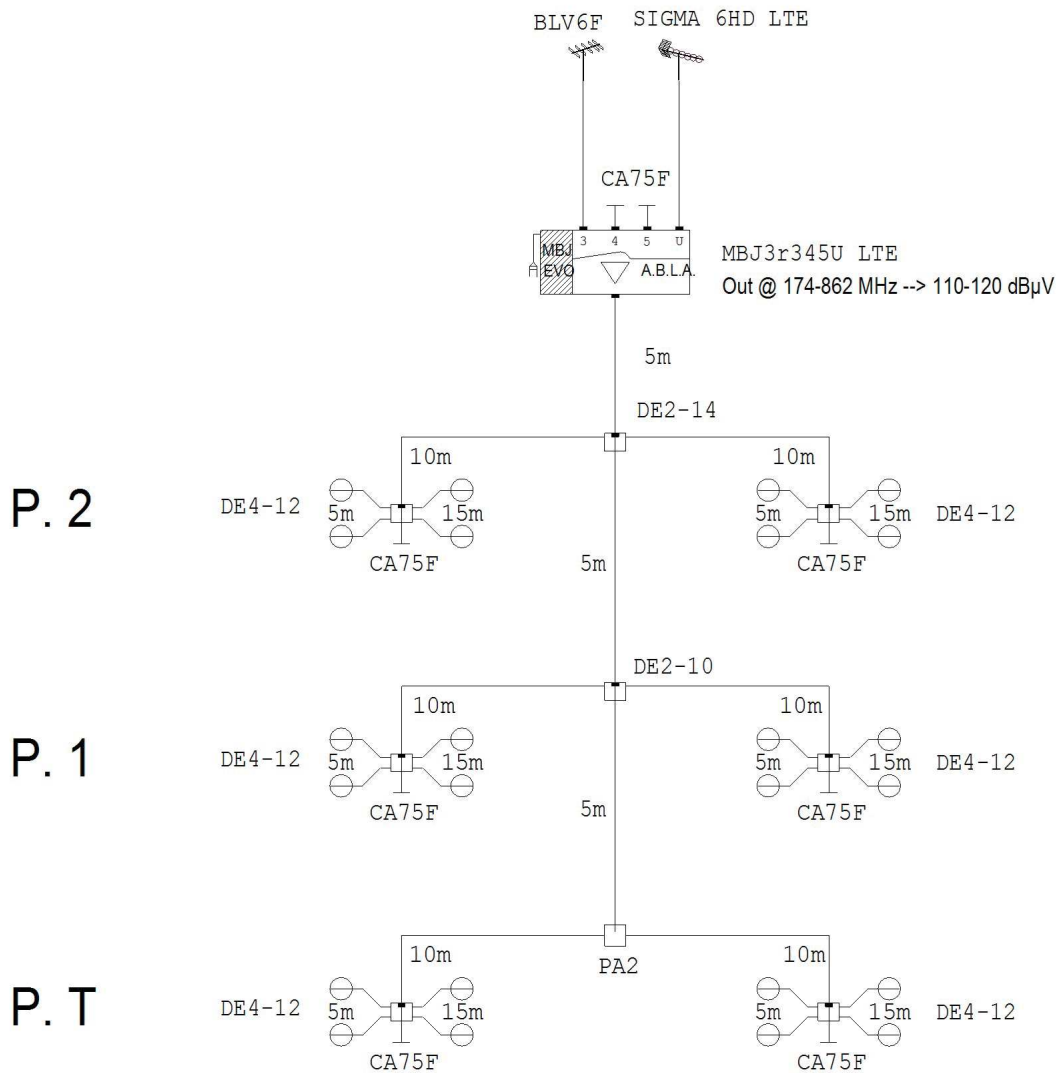


## Distribuzione TV 3 piani 2 appartamenti per piano 4 prese per appartamento



L'indicazione delle antenne, dei supporti porta-antenna e dei preamplificatori da palo nello schema è puramente indicativa, in quanto la scelta dipende esclusivamente dalla tipologia di segnale TV ricevuto nella zona di realizzazione dell'impianto e dalla struttura dello stabile

Le lunghezze dei percorsi nello schema sono puramente indicativi.

La distribuzione e la simulazione d'impianto sono realizzate utilizzando cavo con diametro 7mm (PAS4007111)

Il presente schema di massima proposto non costituisce progetto che deve essere redatto da progettista abilitato.

Il dimensionamento delle antenne, miscelatori, amplificatori e relativi supporti di fissaggio è puramente indicativa in quanto la scelta dipende esclusivamente dalla tipologia di segnale ricevuto nella zona di realizzazione dell'impianto.

**Distribuzione TV 3 piani - 2 appartamenti per piano - 4 prese per appartamento**

Impianto: Lo schema e l'offerta in oggetto è proprietà di Fracarro S.R.L

Codice	Articolo	Descrizione	Q.tà Totale
220711	SPI00	Presa terminale 0,5 dB Schermata 5-2400MHz	24
289085	CA75F	Carico 75 Ohm Connettore F	8
213219	SIGMA 6HD LTE	Antenna L.B. UHF 6 el. filtro LTE all'interno, connettore F	1
218058	BLV6F	Antenna L.B. VHF b.3 6 el. Can. E5+E12 con connettore F	1
223601	MBJ3r345U LTE	Amplificatore multibanda 4 ingressi: 3+DAB, 4, 5, UHF con filtro LTE e tecnologia A.B.L.A.	1
280715	DE2-14	Derivatore 2 vie Attenuazione 14dB	1
280714	DE2-10	Derivatore 2 vie Attenuazione 10dB	1
280701	PA2	Partitore 2 vie 5-2400 MHz	1
280718	DE4-12	Derivatore 4 vie Attenuazione 12dB	6
PAS4007111	PAS4007111	Cavo Coassiale guaina PVC Ø 6,8 mm	335,05
287192	CF70B	Connettore F maschio ad avvitare per cavi con Ø 7 mm	86

La presente lista materiale di massima proposta non costituisce progetto che deve essere redatto da progettista abilitato.

Il dimensionamento delle antenne, miscelatori, amplificatori e relativi supporti di fissaggio è puramente indicativa in quanto la scelta dipende esclusivamente dalla tipologia di segnale ricevuto nella zona di realizzazione dell'impianto.